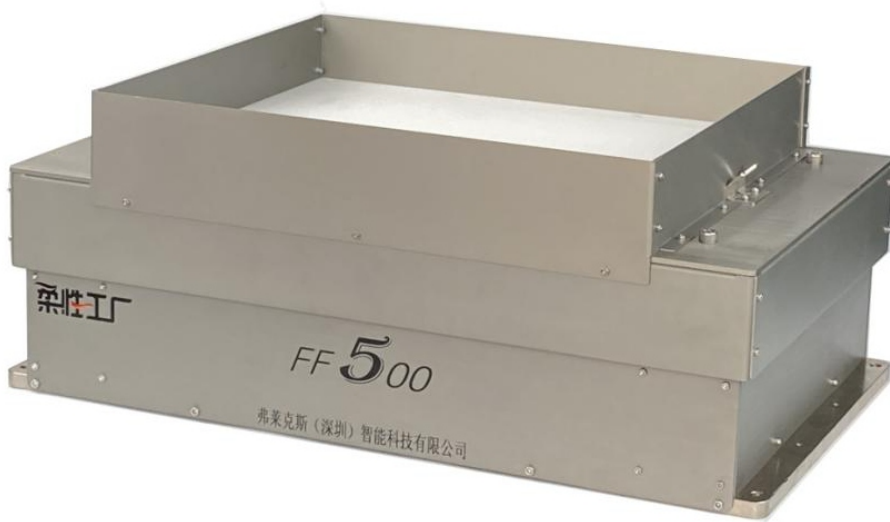


柔性供料器 FF 400/FF 500

适用产品尺寸：15-80 mm 或 ≤ 110 mm (细长件)

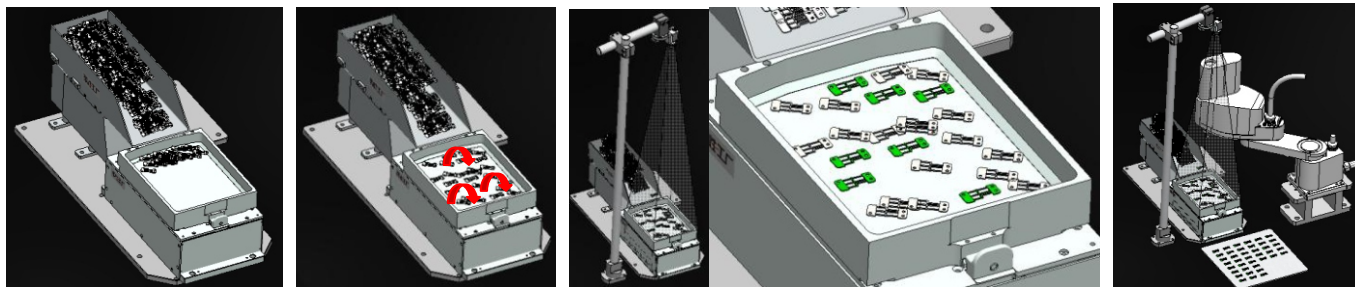
适用产品尺寸：20-120 mm 或 ≤ 150 mm (细长件)



FF 柔性供料器优势特点：

- **通用性：**适用于工业自动化生产中 99% 的小型零部件散料排列上料，包括异形零部件及精细易损伤零部件；多达 11 种运动模式，覆盖视觉送料应用所有振动需要；
- **柔性生产、快速切换生产品种：**
供料系统无需更换硬件结构，程序一键切换生产品种，迎合当前智能制造小批量、多品种的柔性生产需要；
- **振动响应速度快、零件定位高效：**
基于频率振动的拟合技术，振动响应时间几 ms，短至 100-1000 ms 即可完成振动分散，基于零件外形结构的个性化料盘（孔、槽、齿、拉丝），零件可供快速准确被定位识别抓取；
- **定位准确：**
配套 FF SIGHT 工业视觉定位技术，集成的背光源结构（可选），零件在振盘表面能被准确定位抓取，料盘可拆洗；
- **温和振动进给零件：**
基于多向振动拟合技术，控制散乱零件在拾取窗表面任意方向移动，振动幅度和振动方式可调，温和地进给零部件，零件无需循环往复输送，表面损伤降到最低，无卡料隐患；
- **高可靠性、长寿命：**
基于频率共振拟合技术，无其他机械动力源和传动机构，保证了高可靠性和长寿命；
- **易集成，易配置：**
FF 系列柔性供料器参数配置软件化，界面图形化，易配置，易集成，可轻松集成于工业自动化设备中各类主流 PLC 和机器人视觉系统生产系统中；

工作流程：



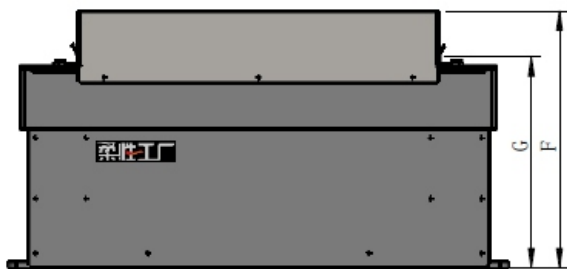
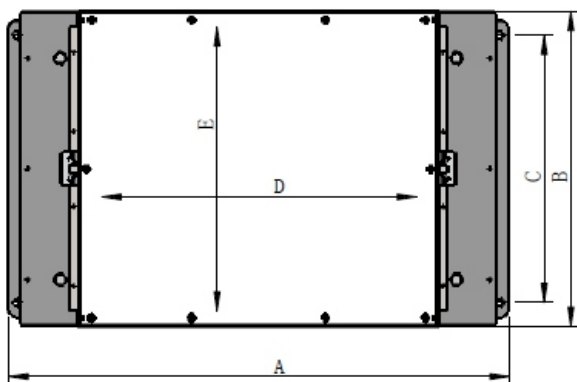
1, 人工加料至储料仓，储料仓振动补料至柔性供料器料盘；

2, 柔性供料器可将零件在料盘表面沿任意方向移动，快速振散排列零件；

3, FF SIGHT 视觉系统 CCD 拍摄料盘拾取窗内合适的零件形状位置信息，将坐标数据发送给机器人；

4, 机械人基于视觉系统发送的坐标数据，从供料器料盘表面抓取零件进行阵列摆盘或组装。

物理参数性能



产品参数说明	FF 400	FF 500
外形长*宽*高 (A*B*F)	527*285*240mm	600*377*240mm
拾取窗长*宽*高 (D*E*G)	330*255*185mm	403*347*185mm
振动板结构设计	槽/孔/齿/拉丝/定制	槽/孔/齿/拉丝/定制
振动面振幅	G± 6 mm	G± 8 mm
振动板最大位移	长-宽-高-8-10-6	长-宽-高-8-10-8
拾取窗承重	1.5 KG	2 KG
振动板+盘框 (最大重量)	4 KG(标准板 1.3 KG)	5 KG(标准板 1.8 KG)
平台最大允许施加外力	X-Y-Z-10-10-30N	X-Y-Z-10-10-30N
振动悬挂产品高度极限	130mm	130mm
电气参数 (供料器)	24 V/6A	24 V/6A
电气参数 (背光源)	220V(输入)/24V/5A (输出)	220V(输入)/24V/5A (输出)
背光源颜色选项	白/红/绿/蓝	白/红/绿/蓝
调试软件通讯方式	标准 232串口	标准 232串口
外部触发方式	无源 I/O口触发	无源 I/O口触发
视觉定位系统	FF SIGHT(可选)	FF SIGHT(可选)

弗莱克斯：弗莱克斯（深圳）智能科技有限公司是一家专注于柔性振动视觉送料系统开发的高科技企业，基于自主研发生产的 FF 系列柔性供料器、FF SIGHT 视觉定位引导系统和机器人抓取技术的全新一代工业自动化送料系统，迎合了当前工业自动化生产中客户小批量、多品种的快速切换生产需要，更解决了传统振动盘上料方式中噪音大，损伤产品、异形分料困难、正反面特征识别等各类上料疑难杂症，已越来越多的应用于航天军工、3C 电子、汽车电子、钟表陶瓷等高精尖领域的自动化生产中。

联系我们：

0755-28913815

sales@flexfactory.cn

www.flexfactory.cn

弗莱克斯（深圳）智能科技有限公司

扫码关注：



微信号



抖音号